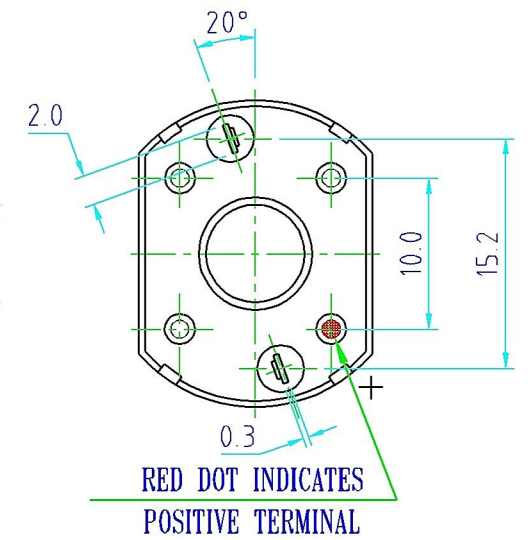
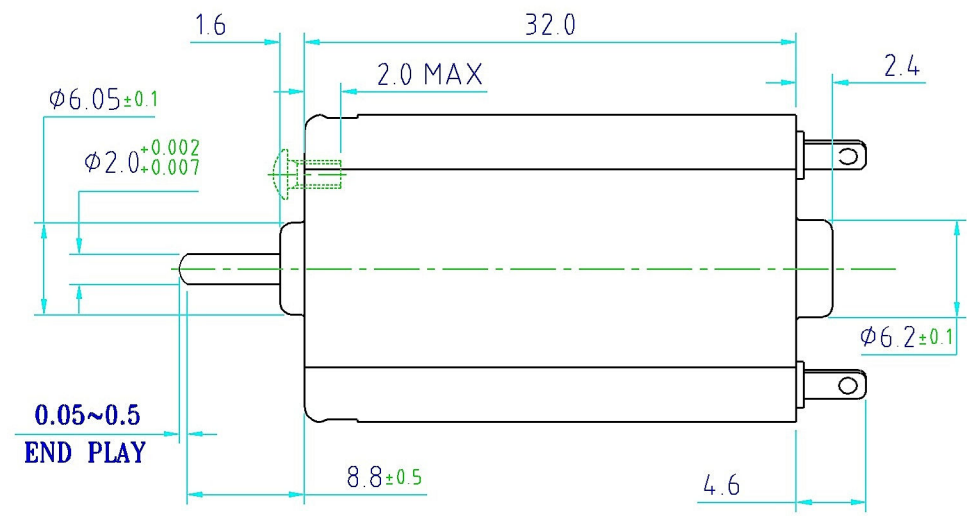
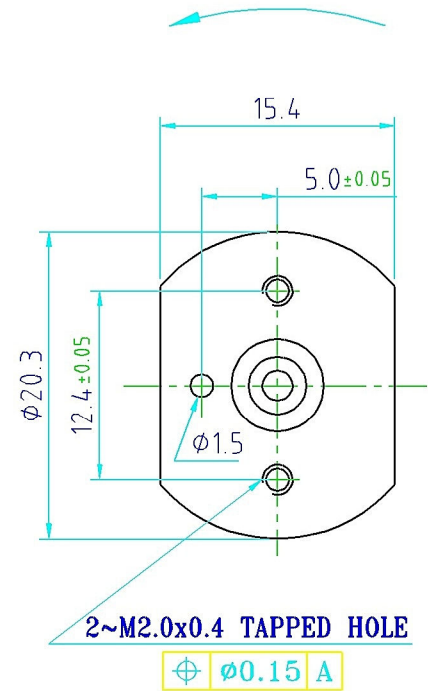


DIRECTION OF ROTATION



ACTION TECHNOLOGY		ACTION TECHNOLOGY	
MODEL NO.	PM080-AU	CHK'D	
SERIE	PM	REV	
		APP'D	
		00	DO NOT SCALE DRAWING
TOLERANCE EXCEPT AS NOTED			
1PL DECIMAL	2PL DECIMAL	ANGLE	
±0.3	±0.1	±2°	CUSTOMER NO. .

TENSÃO (V,dc)		EM VAZIO		MÁXIMO RENDIMENTO					BLOQUEIO	
Nominal	Rotação	Corrente	Rotação	Corrente	Torque	Potencia	Rendimento	Torque	Corrente	
V	RPM	A	RPM	A	g.cm	W	%	g.cm	A	
12	23096	0,23	18766	1,0	32,1	6,20	51,21	85,7	2,30	