

Unidade A mm

B

C

D

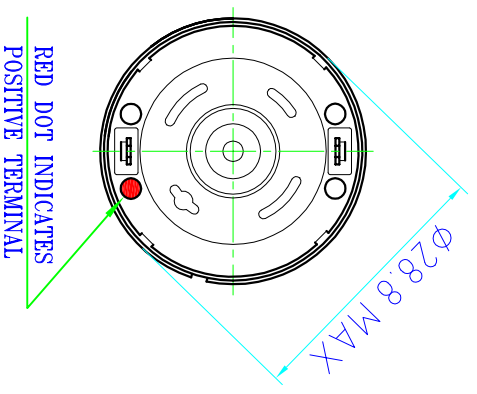
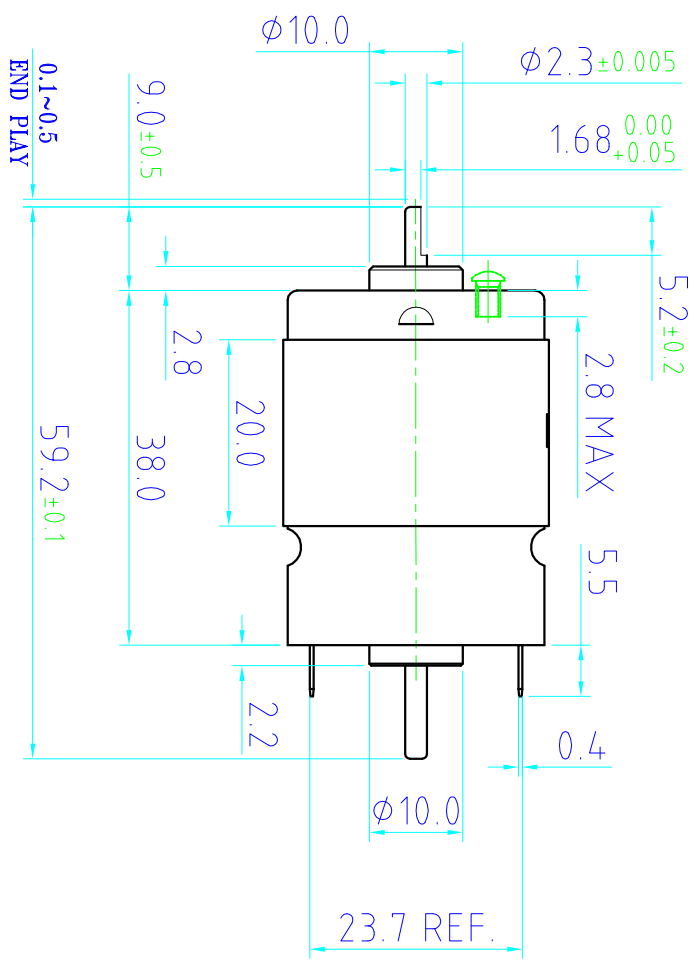
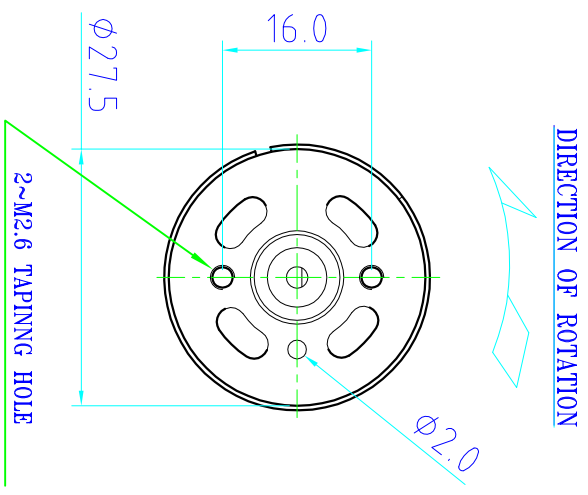
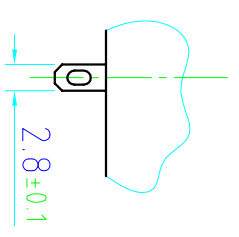
E

F

G

H

ISSUE NO:



TENSÃO (V,dc)		EM VAZIO			EM VAZIO			BLOQUEIO		
Operação	Nominal	Rotação RPM	Corrente A	Rotação RPM	Corrente A	Torque g.cm	Potencia W	Rendimento %	Torque g.cm	Corrente A
V	V	12030	0,130	10927	0,788	131,7	13,95	73,71	930,5	4,782
6-24	24	12030	0,130	10927	0,788	131,7	13,95	73,71	930,5	4,782



ACTION TECHNOLOGY

MODEL NO. **PM101-KR**

SERIE **PM**

TOLERANCE EXCEPT AS NOTED
1PL. DECIMAL 2PL. DECIMAL ANGLE

±0.3 ±0.1 ±2°

CHK'D

APP'D

DO NOT SCALE DRAWING

CUSTOMER NO.