

Unidade A mm

B

C

D

E


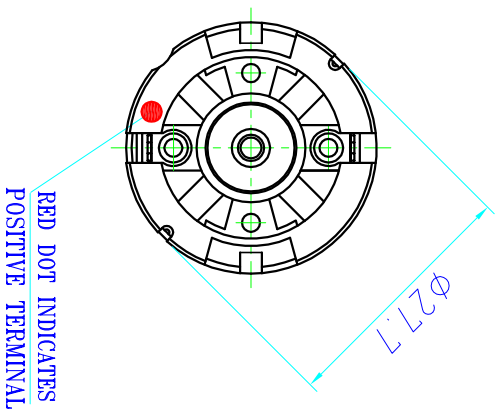
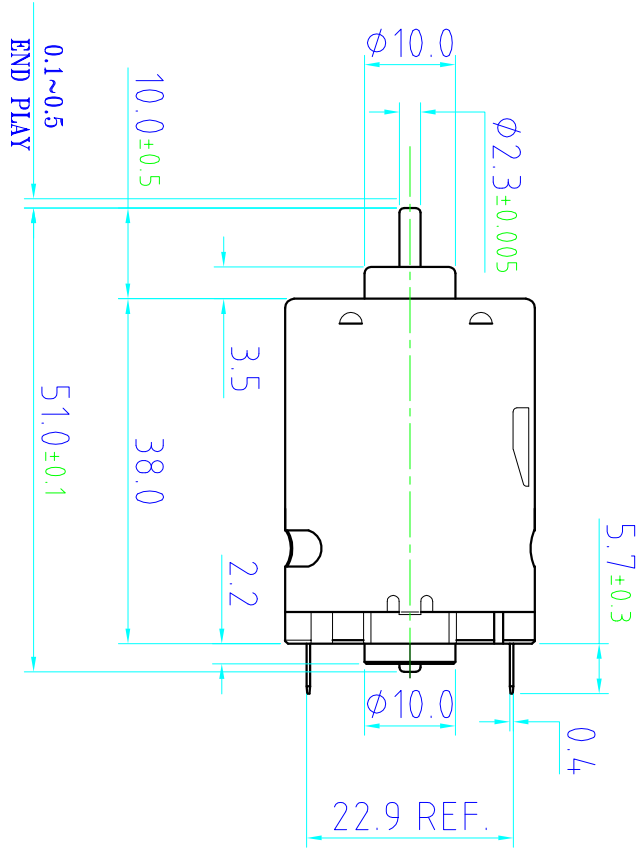
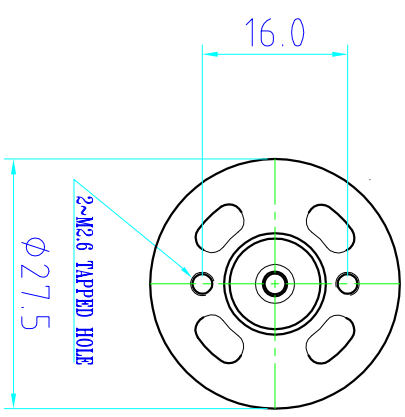
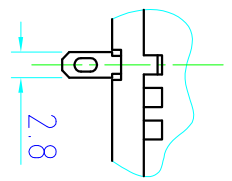
F

G

H

ISSUE NO:

DIRECTION OF ROTATION

TENSÃO (V,dc)		EM VAZIO			MÁXIMO RENDIMENTO					BLOQUEIO	
Operação	Nominal	Rotação RPM	Corrente A	Rotação RPM	Corrente A	Torque g.cm	Potencia W	Rendimento %	Torque g.cm	Corrente A	
V	V	7800	0,63	6200	2,54	51,3	3,30	53,7	258	10,2	
1-3	2,4	7800	0,63	6200	2,54	51,3	3,30	53,7	258	10,2	

ACTION TECHNOLOGY		ACTION TECHNOLOGY	
MODEL NO.	PM101-TR	CHK'D	
SERIE	PM	REV	00
TOLERANCE EXCEPT AS NOTED		APP'D	
1PL. DECIMAL	2PL. DECIMAL	DO NOT SCALE DRAWING	
±0.3	±0.1	ANGLE	±2°
		CUSTOMER NO.	