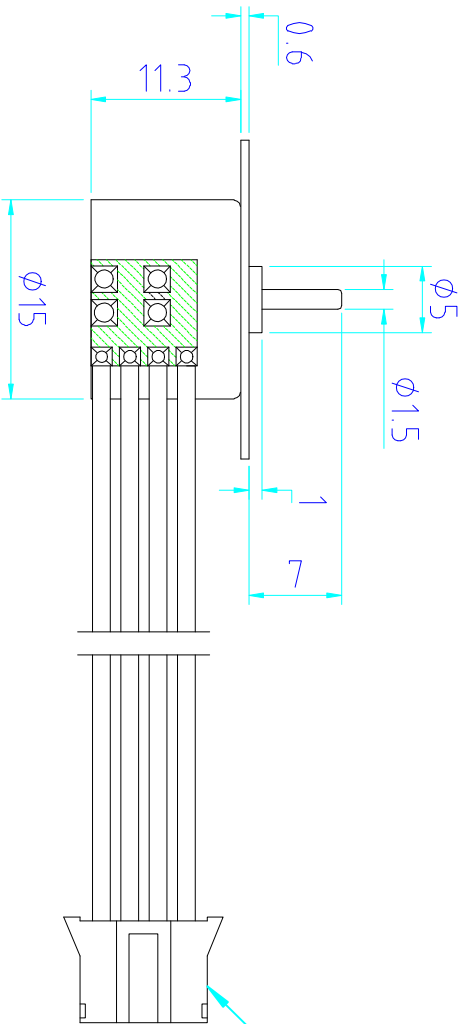
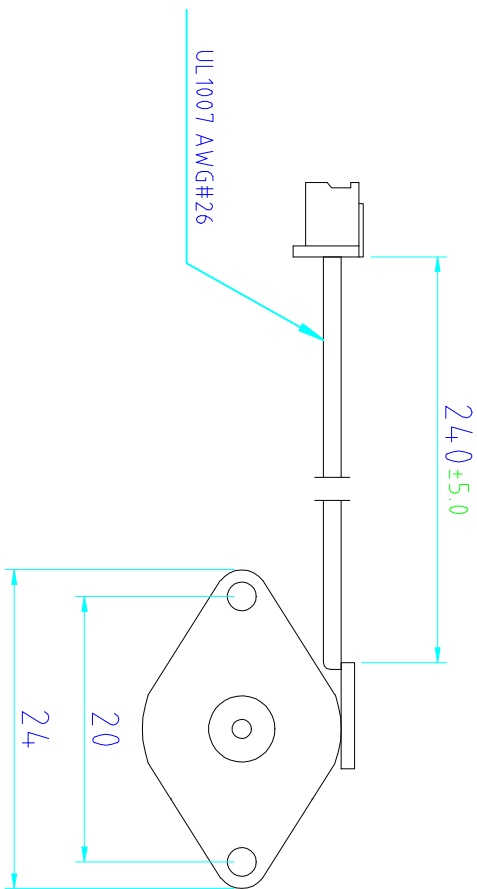


ISSUE NO:



TENSÃO NOMINAL (V,dc)	12
CORRENTE (A)	1.2
RESISTÊNCIA FASE (ohm/fase)	10
INDUTÂNCIA FASE (mH/fase)	15.00
HOLDING TORQUE (gf.cm)	20.9
DETENT TORQUE (gf.cm)	11
INÉRCIA DO ROTOR (g.cm ²)	—
PESO (g)	15

MODELO	SM7.5-F15-NC	REV	00
SERIE	15° Ø15	DES'D	
		CHK'D	
		APP'D	
DO NOT SCALE DRAWING			
CUSTOMER NO.			

