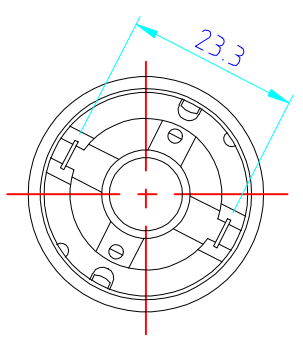
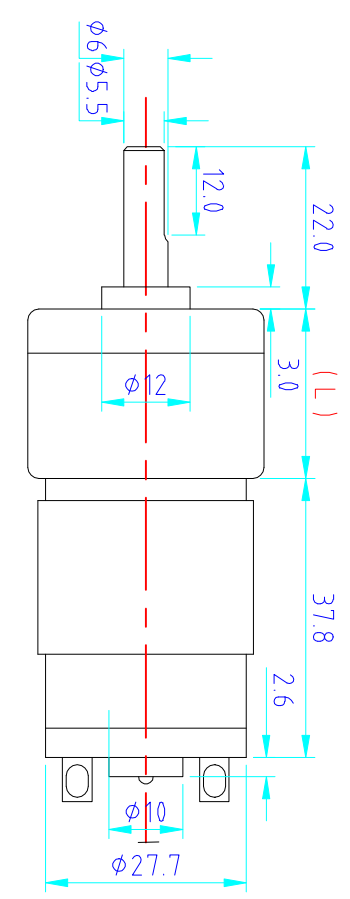
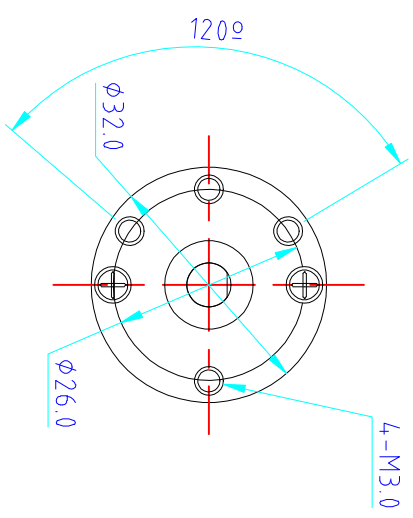


Unidade mm

A B C D E F G H

ISSUE NO:



Comprimimento (L) mm	TENSÃO (VDC)		EM VAZIO		EM CARGA	
	Operação	Nominal	Velocidade	Corrente	Velocidade	Torque
25,8	V	V	RPM	mA	RPM	Kgf.cm
MR101-A019-PW	12	12	12,8	120	12,1	4,5
MR101-A057-PW	23	12	57	110	50,1	3,0
MR101-A150-PW	20,5	12	150	100	128	1,5
MR101-B035-PW	23	24	38,5	90	33	4,0

ACTION TECHNOLOGY

MODEL NO. **MR101-XXXX-XX**

SERIE **MR**

TOLERANCE EXCEPT AS NOTED

1PL. DECIMAL. ±0.3 2PL. DECIMAL. ±0.1 ANGLE ±2°