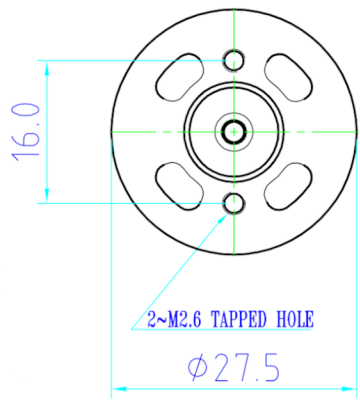
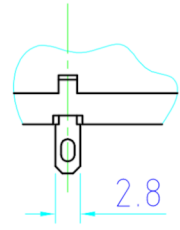
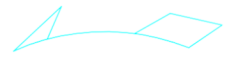


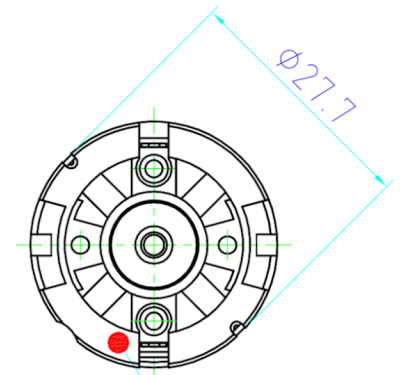
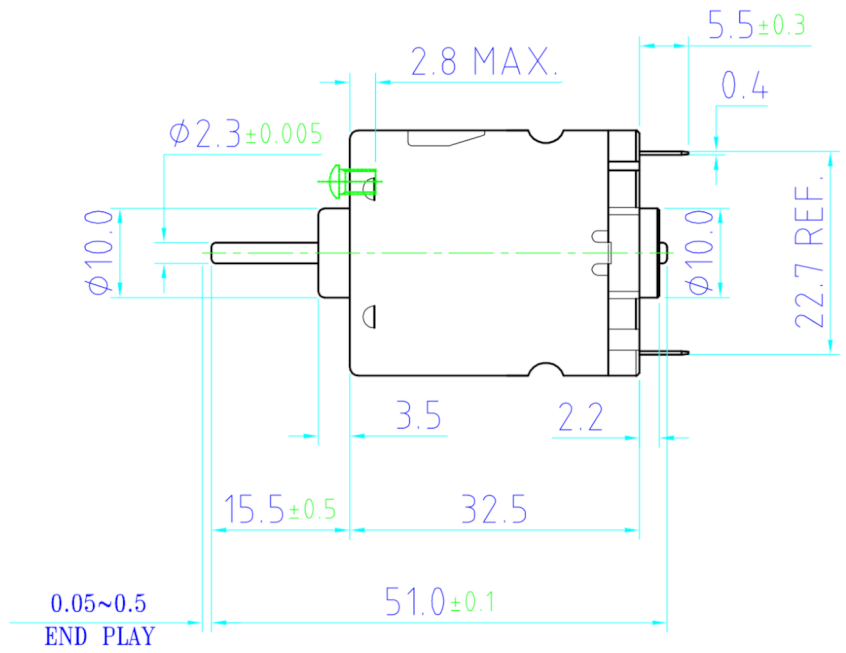
Unidade mm

ISSUE NO:

DIRECTION OF ROTATION



2~M2.6 TAPPED HOLE



RED DOT INDICATES POSITIVE TERMINAL

TENSÃO (V,dc)		EM VAZIO		MÁXIMO RENDIMENTO					BLOQUEIO	
Operação	Nominal	Rotação	Corrente	Rotação	Corrente	Torque	Potencia	Rendimento	Torque	Corrente
V	V	RPM	A	RPM	A	g.cm	W	%	g.cm	A
6-24	12	7000	0,10	6000	0,34	38,8	2,40	58,9	218,0	1,5

TOLERÂNCIA NÃO ESPECIFICADA NBR ISO 2768-1

>0,5 <3	>3 <6	>6 <30	>30 <120	>120 <400
±0,1	±0,1	±0,2	±0,3	±0,5

DIMENSÕES LINEARES

>0,5 <3	>3 <6	>6 <30
±0,2	±0,5	±0,1

CANTOS QUEBRADOS

>10	>10 <50	>6 <30	>30 <120
±1°	±0°30'	±0°20'	±0°10'

DIMENSÕES ANGULARES

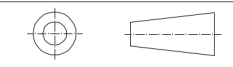


ACTION TECHNOLOGY

Model No. **PM102RHSJV-NX** CHK'D **NILTON** 17/04/2020

Código **431000064** REV 00 APP'D DO NOT SCALE DRAWING

Reservamos o direito de modificações sem o prévio aviso



CUSTOMER NO. |