



CAIXA MONTAGEM

MODELO CFITP

APLICAÇÃO

Destinado a montagens eletroeletrônicas, automação, instalação industriais, comerciais e prediais. Indicada principalmente para áreas com risco de corrosão: indústrias químicas, alimentícias, têxtil, sanitárias, etc. Uso desabrigado.

GRAU PROTEÇÃO

Grau de proteção: IP-54 – norma IEC 60529:
5 - proteção contra penetração de pó – sem depósito prejudicial;
4 - proteção contra respingos de água provenientes de qualquer direção.

Certificado do Grau de Proteção - Laboratório acreditado pela Cgcre / Inmetro e Procel



IP54



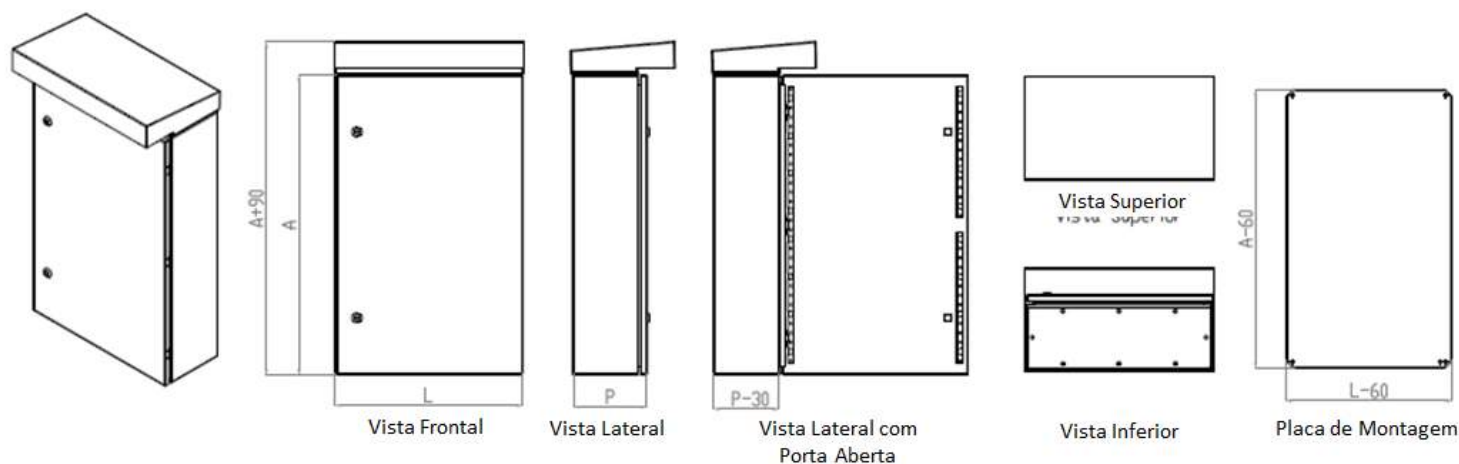
DESCRIÇÃO

Caixa em Aço Inóx com porta frontal, placa de montagem, flange inferior e teto protetor. Caixa com acabamento escovado.

CARACTERÍSTICAS CONSTRUTIVAS:

- Caixa em aço INÓX-304 espessura 1,2mm;
- Placa de Montagem em aço INÓX-304 espessura 2,00mm;
- Pontos de aterramento na placa de montagem;
- Porta construída em aço INÓX-304 espessura 1,2mm;
- Dobradiças internas abertura ângulo 130° ;
- Teto protetor em aço INÓX-304;
- Flange inferior;
- 01 Fecho rápido miolo fenda para caixas até 600mm de altura;
- 02 Fechos rápidos miolo fenda para caixas acima de 600mm de altura





Grau de proteção: IP-54 - norma IEC 60529:

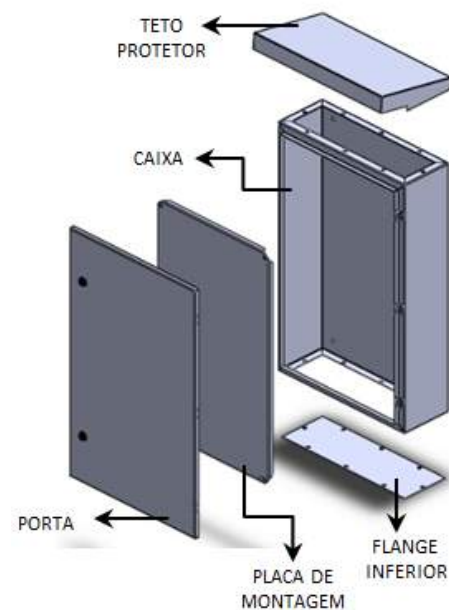
5 - Proteção contra penetração de pó - sem depósito prejudicial;

4 - Proteção contra respingos de água provenientes de qualquer direção

MEDIDAS PADRONIZADAS

MEDIDAS PADRONIZADAS CFITP

CÓDIGO	Dimensão (mm)			Peso KG	Nº Fechos	CÓDIGO	Dimensão (mm)			Peso KG	Nº Fechos
	A	L	P				A	L	P		
CFITP-10	500	400	200	14	1	CFITP-26	800	600	250	28	2
CFITP-14	600	400	200	15	1	CFITP-27	800	500	250	25	2
CFITP-15	600	500	200	19	1	CFITP-28	1000	500	250	30	2
CFITP-16	600	600	200	22	1	CFITP-29	1000	600	250	34	2
CFITP-17	800	500	200	23	2	CFITP-30	1200	800	250	49	2
CFITP-18	800	600	200	27	2	CFITP-31	600	600	350	27	1
CFITP-23	600	400	250	17	1	CFITP-32	800	600	350	32	2
CFITP-24	600	500	250	21	1	CFITP-33	1000	600	350	38	2
CFITP-25	600	600	250	23	1	CFITP-34	1200	800	350	54	2



Especificação

Modelo	CAIXA MONTAGEM - Modelo CFITP	Composto
Material	Aço Inóx	-Caixa -Porta Frontal -Placa de Montagem Inóx -Flange Inferior -Teto Protetor
Grau Proteção	IP54	
Acabamento	Escovado	
Aplicação	Uso Desabrigado	